

# SM6

оборудование для  
распределительных сетей

---

## руководство по монтажу и эксплуатации

отсек EMB

---

<b>общее описание</b>		<b>3</b>
	отсек ЕМВ	3
	вид спереди	3
<hr/>		
<b>ввод в эксплуатацию</b>		<b>5</b>
	установка на крайних ячейках РУ	5
	установка на средних ячейках РУ	6
	работа и индикация ячейки с отсеком ЕМВ	8
	безопасность эксплуатации	8

---

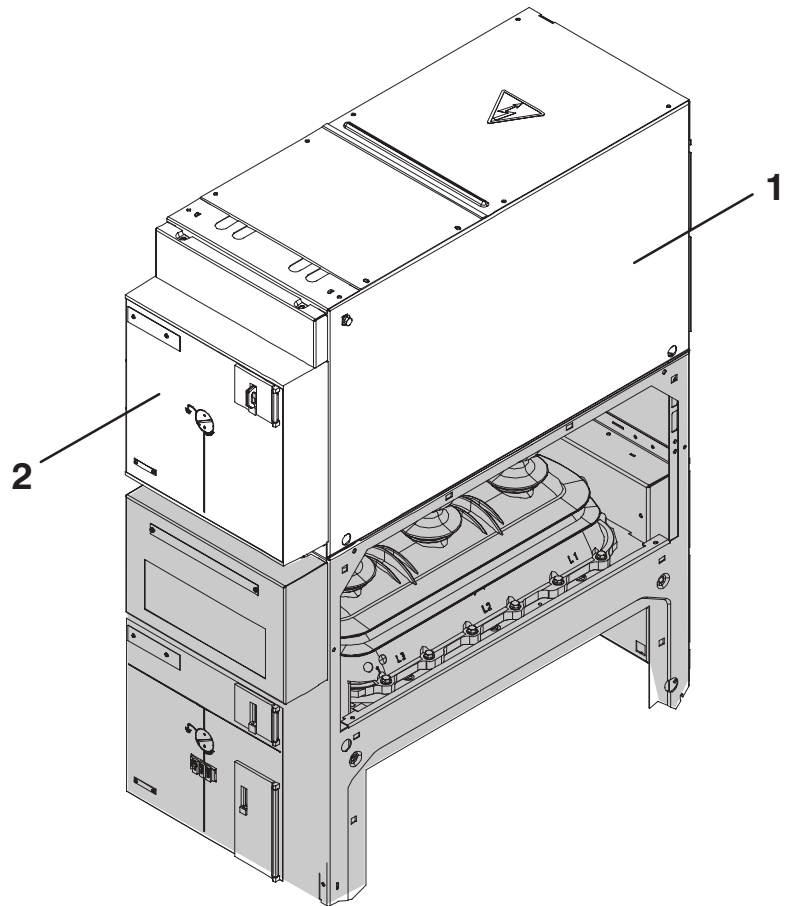


### отсек EMB

Заземление сборных шин.

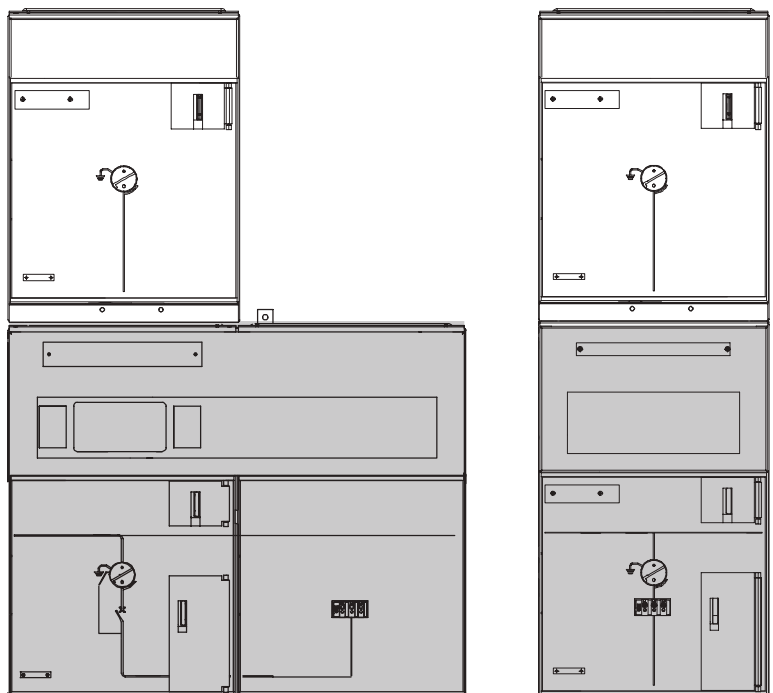
1 : отсек коммутационного аппарата с заземляющими ножами

2 : отсек механизма привода



### вид спереди

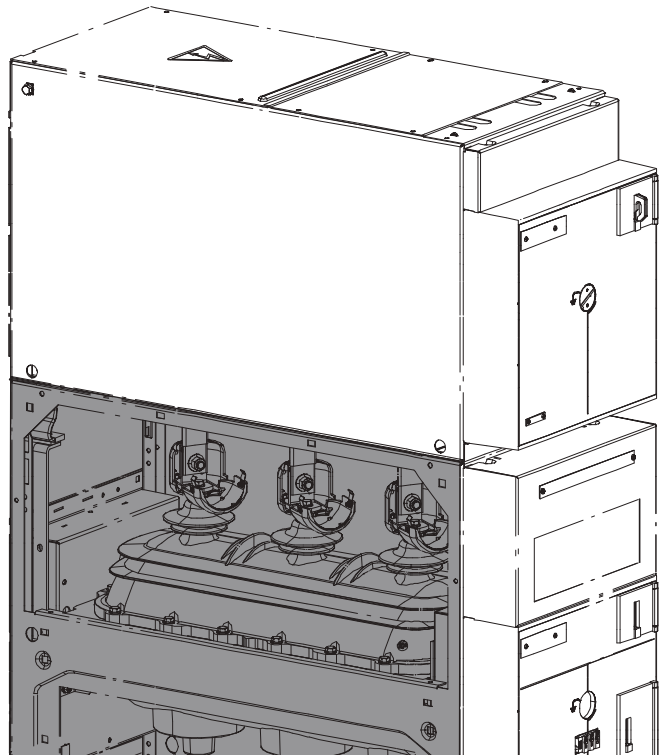
Отсек EMB может быть установлен на ячейку IM или ячейку с силовым выключателем. Монтируется над выключателем нагрузки.





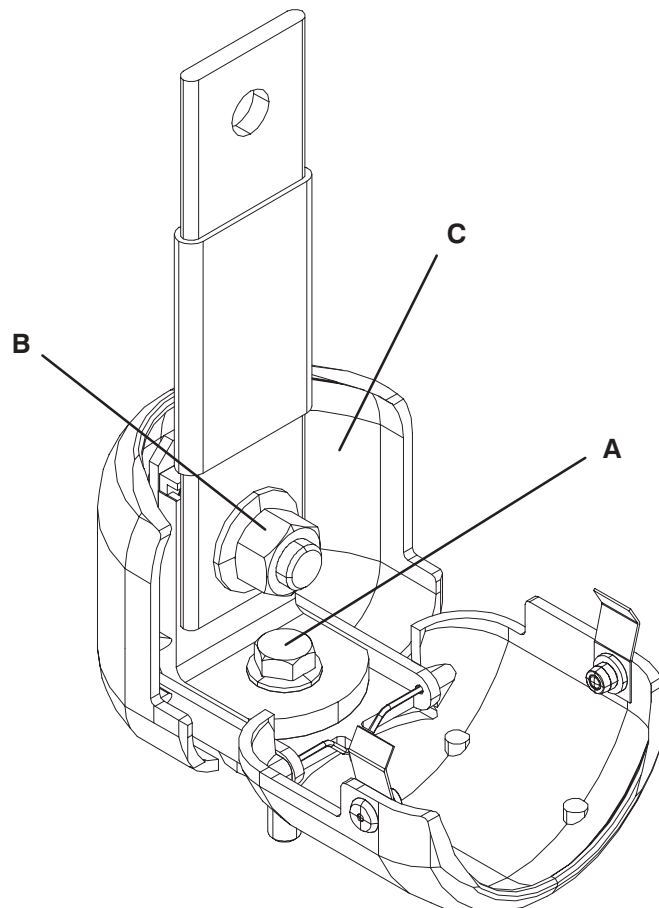
## установка на крайних ячейках РУ

Снять боковую панель ячейки следуя инструкции по эксплуатации этой ячейки.



## соединение отсека EMB со сборными шинами

- A** : отсоединить болт и шайбу
- B** : ослабить гайку
- C** : установить дефлектор

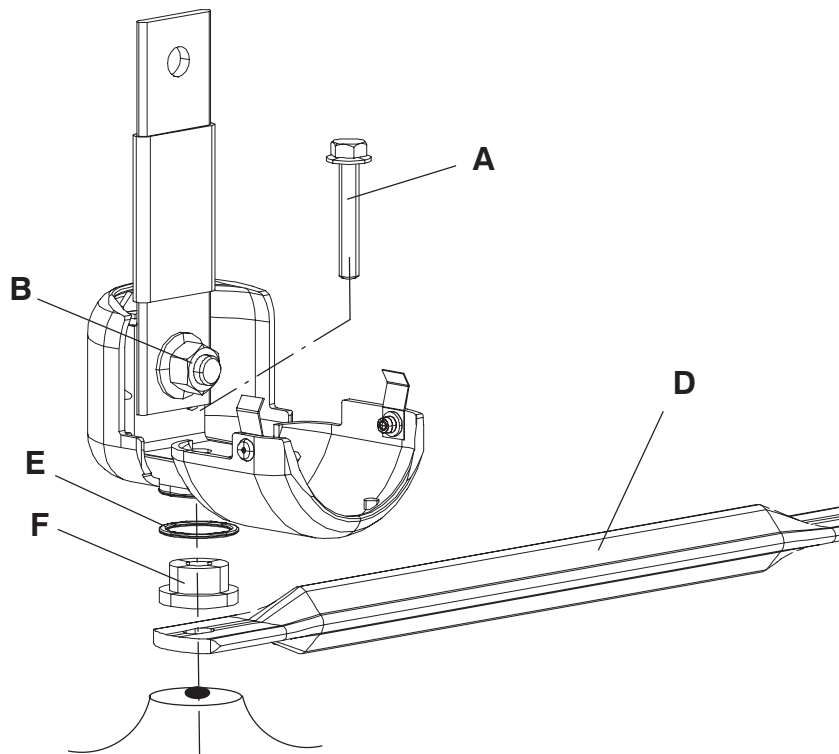


## монтаж дефлектора

**D** : установить шину над отверстием и проверить правильное расположение элементов **E** и **F**

**A** : крутящий момент 28 Нм

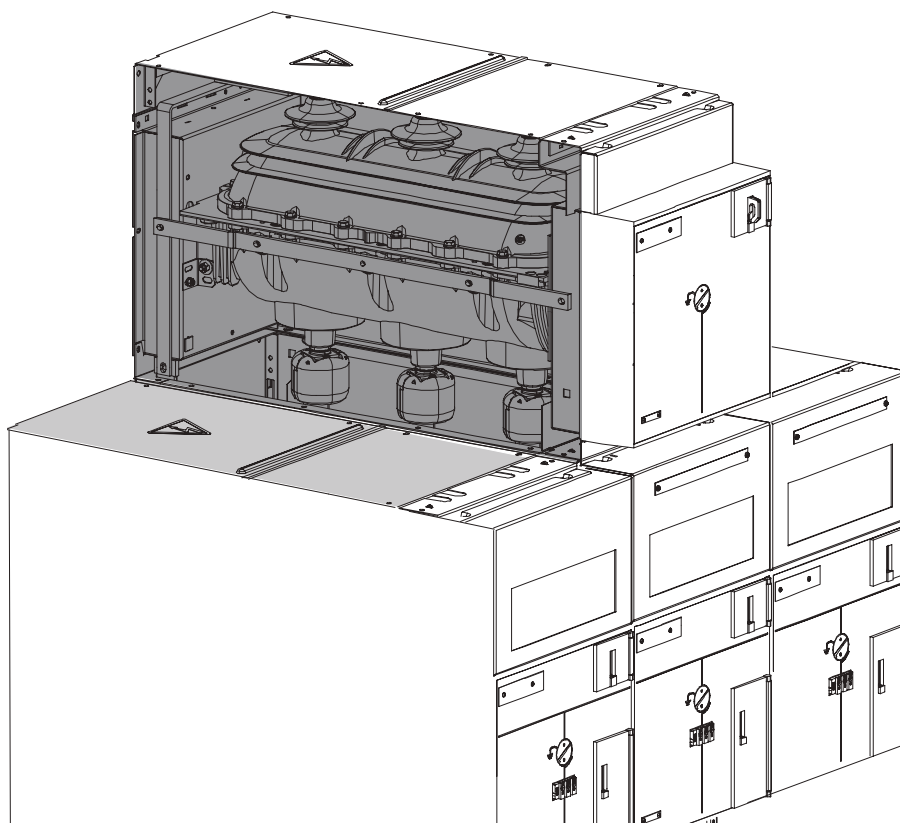
**B** : крутящий момент 50 Нм



## монтаж на средних ячейках РУ

Снять боковую панель отсека ЕМВ.  
Для облегчения монтажа снять верхние панели соседних ячеек.

Демонтаж верхних панелей ячеек производить в соответствии с их инструкциями по эксплуатации.



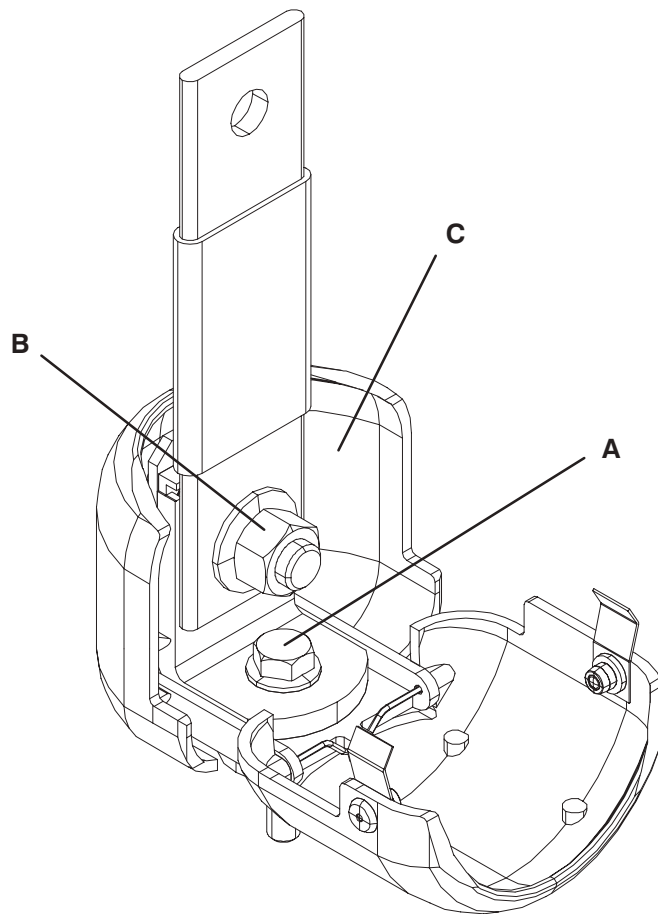
---

### соединение отсека ЕМВ со сборными шинами

**A** : отсоединить болт и шайбу

**B** : отсоединить гайку и шайбу

**C** : отсоединить дефлектор



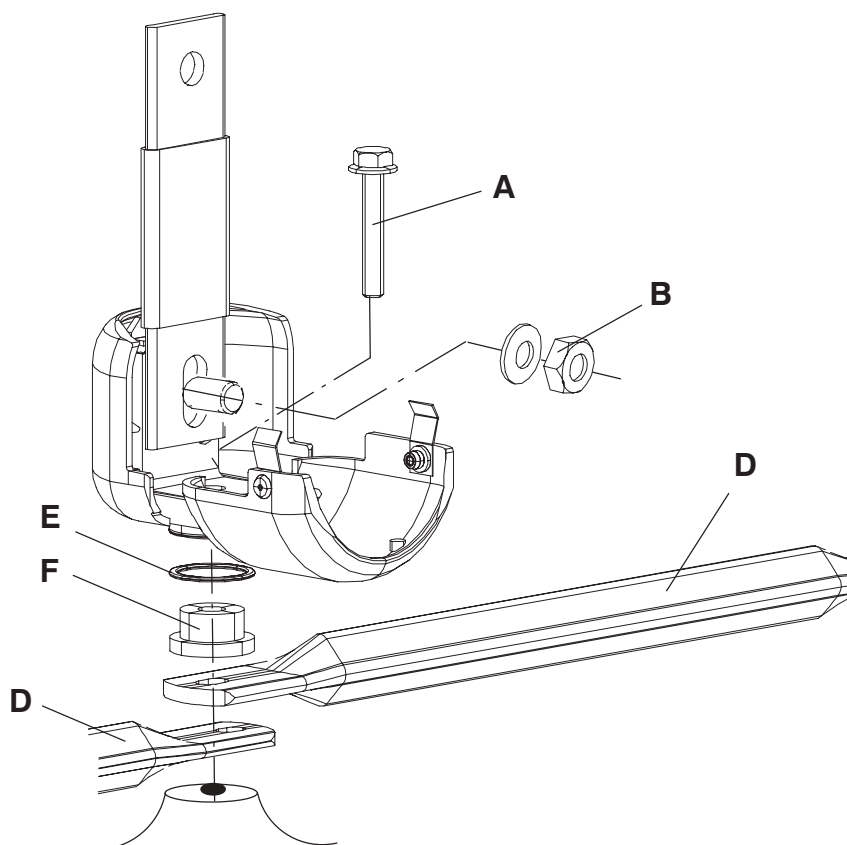
---

### монтаж дефлектора

**D** : установить шины на отверстием и проверить правильное расположение элементов **E** и **F**

**A** : крутящий момент 28 Нм

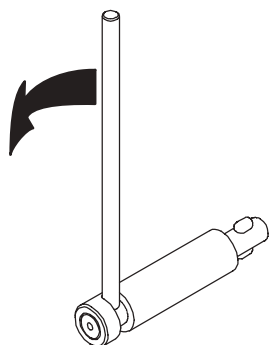
**B** : крутящий момент 50 Нм



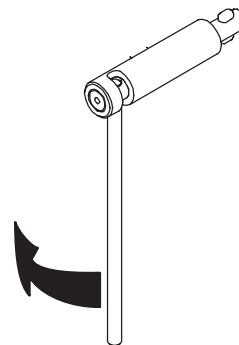


---

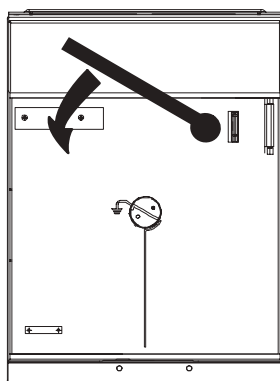
## работа и индикация состояния ячейки с отсеком ЕМВ



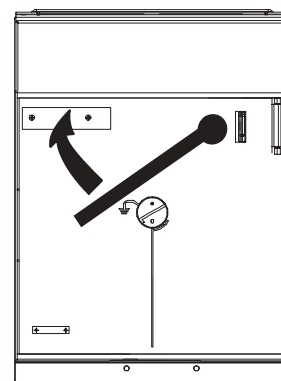
Положение ручки управления  
при отключении.



Положение ручки управления  
при включении.



Отключение заземляющих ножей  
сборных шин.



Включение заземляющих ножей  
сборных шин.

---

## безопасность эксплуатации

Использование блокировки ключами предотвращает включение заземляющих ножей сборных шин (отсек ЕМВ) до тех пор, пока все ячейки секции не заблокированы в отключенном положении.

## Schneider Electric в СНГ и странах Балтии

### Беларусь

**Минск**  
220004, пр-т Машерова, 5  
офис 502  
Тел.: (017) 223 75 50  
Факс: (017) 223 97 61

### Казахстан

**Алматы**  
480009, пр-т Абая, 157, офис 9  
Тел.: (3272) 50 93 88  
Факс: (3272) 50 63 70

### Латвия

**Рига**  
LV-1035, Riga, Deglava, 60 A  
Тел.: (371) 780 23 74  
Факс: (371) 754 62 80

### Литва

**Вильнюс**  
LT - 2012, Vilnius, Verkiu St., 44  
Тел.: (370) 278 59 59  
Факс: (370) 278 59 62

### Россия

**Екатеринбург**  
620219, ул. Первомайская, 104/  
Комсомольская, 46, офис 204  
Тел.: (3432) 17 63 37, 17 63 38  
Факс: (3432) 49 40 27

### Казань

420007, ул. Чернышевского, 43/2  
офис 401  
Тел./факс: (8432) 92 24 45

### Калининград

236040, Гвардейский пр., 15  
Тел./факс: (0112) 43 65 75

### Краснодар

350000, ул. Северная, 324 Б  
офис 31  
Тел./факс: (8612) 64 06 38

### Москва

129281, ул. Енисейская, 37  
Тел.: (095) 797 40 00  
Факс: (095) 797 40 02

### Нижний Новгород

603000, пл. Горького, 6, офис 511  
Тел.: (8312) 34 14 54  
Факс: (8312) 30 58 25

### Новосибирск

630005, Красный пр-т, 86  
Тел./факс: (3832) 27 62 52

### Самара

443001, ул. Самарская, 203 Б  
офис 213  
Тел./факс: (8462) 42 33 68

### Санкт-Петербург

191126, ул. Звенигородская, 3  
Тел.: (812) 380 64 64  
Факс: (812) 314 78 05

### Туркменистан

**Ашгабат**  
744030, ул. Нейтральный  
Туркменистан, 28  
офисы 326-327  
Тел.: (99312) 39 00 38  
Факс: (99312) 39 34 65

### Украина

**Днепропетровск**  
49000, ул. Ломаная, 19  
офис 405  
Тел./факс: (380567) 70 21 94

### Донецк

83048, ул. Университетская, 77  
Тел.: (380623) 37 53 42  
Факс: (380623) 32 38 50

### Киев

04070, ул. Набережно-  
Крещатицкая, 10 Б  
Тел.: (38044) 490 62 10  
Факс: (38044) 490 62 11

### Львов

79000, ул. Грабовского, 11, к. 1  
офис 304  
Тел./факс: (380322) 97 46 14

### Николаев

54014, ул. 68 Десантников, 2  
Тел.: (380512) 24 80 17  
Факс: (380512) 50 00 21

### Эстония

Таллинн  
Ehitajate tee, 100,  
12618 Tallinn, Estonia  
Тел.: (372) 650 97 00  
Факс: (372) 650 97 22

**Центр информационной поддержки: (095) 797 32 32**  
**<http://www.schneider-electric.ru>**

---

### Сервис-центры “Шнейдер Электрик” предоставляют следующие услуги:

- инжиниринг и техническая помощь
- ввод в эксплуатацию
- обучение
- профилактическое и ремонтное обслуживание
- адаптация
- запчасти

Учитывая постоянное совершенствование стандартов и оборудования, характеристики, указанные в тексте и чертежах данного документа, должны быть подтверждены нашими службами.